



Leander<sup>®</sup>

Leander<sup>®</sup>

Korshøjvej 1  
DK-8600 Silkeborg  
Phone: +45 8686 9088  
Fax: +45 8686 9029  
leander@leanderform.dk  
www.leanderform.dk



BibaBaby

Gebrauchsanweisung

und

technische Informationen



Design By Stig Leander

# Sorgfältig durchlesen!

## Für späteren Gebrauch aufbewahren!

Wir gratulieren Ihnen zum Kauf Ihrer neuen Leanderwiege. Die Leanderwiege gibt Ihrem Kind Geborgenheit und ein angenehmes Umfeld. Die Aufhängung an nur einem Punkt führt zu ruhigen, gleitenden Bewegungen, die die Sinne Ihres Kindes stimulieren – genau wie im Mutterleib.

• Bitte lesen Sie diese Gebrauchsanweisung sorgfältig durch und befolgen Sie sie in allen Einzelheiten

### Montage der Wiege

Die Wiege muss mit dem beiliegenden Bügel versteift werden. Nehmen Sie die Matratze heraus und drehen Sie die Wiege um, sodass die Unterseite oben ist. Bringen Sie den Bügel an der Unterseite an und spreizen Sie diesen zu einem Kreuz (Punkt 1).

Ziehen Sie den Stoff über den Bügel (Punkt 2). Die 4 kleinen Rohre des Metallrahmens sind nun sichtbar. Schieben Sie das erste Bügelende an seinen Platz in einem der Rohre (Punkt 3) und setzen Sie dies mit dem diagonal gegenüberliegenden Bügelende fort. Wiederholen Sie dies mit den letzten beiden Bügelenden und vergewissern Sie sich, dass diese bis zum Ende der Rohre vorgeschoben sind.

Der Bügel ist nun an seinem Platz. Drehen Sie die Wiege um und drücken Sie den Holzboden vorsichtig nach unten, sodass die Beine des Bügels in die Ausfräsungen des Bodens passen. Legen Sie die Matratze in die Wiege.

Wichtig: Die Aufhängung muss sorgfältig in einem tragenden Deckenbalken befestigt werden.

Befestigen Sie die Wiege und passen Sie die Länge des Riemens an. Der Riemen muss so eingestellt werden, dass die Wiege waagrecht hängt. Die ovalen Ringe, die die Riemen zusammenhalten, müssen sich so weit unten wie möglich befinden. Bevor Sie das Kind in die Wiege legen können, muss sich ein Erwachsener vergewissern, dass die Wiege korrekt montiert ist und dass die Aufhängung tragfähig ist – Testen Sie dies, indem Sie fest an dem oberen Ende des Riemens ziehen. Belasten Sie diesen evtl. mit Ihrem eigenen Gewicht. Falls sie Fragen zu dieser Montageanleitung haben, wenden Sie sich bitte an einen Fachmann.

Wichtig: Die Aufhängung muss sorgfältig in einem tragenden Deckenbalken befestigt werden.

Befestigen Sie die Wiege und passen Sie die Länge des Riemens an. Der Riemen muss so eingestellt werden, dass die Wiege waagrecht hängt. Die ovalen Ringe, die die Riemen zusammenhalten, müssen sich so weit unten wie möglich befinden. Bevor Sie das Kind in die Wiege legen können, muss sich ein Erwachsener vergewissern, dass die Wiege korrekt montiert ist und dass die Aufhängung tragfähig ist – Testen Sie dies, indem Sie fest an dem oberen Ende des Riemens ziehen. Belasten Sie diesen evtl. mit Ihrem eigenen Gewicht. Falls sie Fragen zu dieser Montageanleitung haben, wenden Sie sich bitte an einen Fachmann.

Wichtig: Die Aufhängung muss sorgfältig in einem tragenden Deckenbalken befestigt werden.

Befestigen Sie die Wiege und passen Sie die Länge des Riemens an. Der Riemen muss so eingestellt werden, dass die Wiege waagrecht hängt. Die ovalen Ringe, die die Riemen zusammenhalten, müssen sich so weit unten wie möglich befinden. Bevor Sie das Kind in die Wiege legen können, muss sich ein Erwachsener vergewissern, dass die Wiege korrekt montiert ist und dass die Aufhängung tragfähig ist – Testen Sie dies, indem Sie fest an dem oberen Ende des Riemens ziehen. Belasten Sie diesen evtl. mit Ihrem eigenen Gewicht. Falls sie Fragen zu dieser Montageanleitung haben, wenden Sie sich bitte an einen Fachmann.

Wichtig: Die Aufhängung muss sorgfältig in einem tragenden Deckenbalken befestigt werden.

Befestigen Sie die Wiege und passen Sie die Länge des Riemens an. Der Riemen muss so eingestellt werden, dass die Wiege waagrecht hängt. Die ovalen Ringe, die die Riemen zusammenhalten, müssen sich so weit unten wie möglich befinden. Bevor Sie das Kind in die Wiege legen können, muss sich ein Erwachsener vergewissern, dass die Wiege korrekt montiert ist und dass die Aufhängung tragfähig ist – Testen Sie dies, indem Sie fest an dem oberen Ende des Riemens ziehen. Belasten Sie diesen evtl. mit Ihrem eigenen Gewicht. Falls sie Fragen zu dieser Montageanleitung haben, wenden Sie sich bitte an einen Fachmann.

Wichtig: Die Aufhängung muss sorgfältig in einem tragenden Deckenbalken befestigt werden.

Befestigen Sie die Wiege und passen Sie die Länge des Riemens an. Der Riemen muss so eingestellt werden, dass die Wiege waagrecht hängt. Die ovalen Ringe, die die Riemen zusammenhalten, müssen sich so weit unten wie möglich befinden. Bevor Sie das Kind in die Wiege legen können, muss sich ein Erwachsener vergewissern, dass die Wiege korrekt montiert ist und dass die Aufhängung tragfähig ist – Testen Sie dies, indem Sie fest an dem oberen Ende des Riemens ziehen. Belasten Sie diesen evtl. mit Ihrem eigenen Gewicht. Falls sie Fragen zu dieser Montageanleitung haben, wenden Sie sich bitte an einen Fachmann.

Wichtig: Die Aufhängung muss sorgfältig in einem tragenden Deckenbalken befestigt werden.

Befestigen Sie die Wiege und passen Sie die Länge des Riemens an. Der Riemen muss so eingestellt werden, dass die Wiege waagrecht hängt. Die ovalen Ringe, die die Riemen zusammenhalten, müssen sich so weit unten wie möglich befinden. Bevor Sie das Kind in die Wiege legen können, muss sich ein Erwachsener vergewissern, dass die Wiege korrekt montiert ist und dass die Aufhängung tragfähig ist – Testen Sie dies, indem Sie fest an dem oberen Ende des Riemens ziehen. Belasten Sie diesen evtl. mit Ihrem eigenen Gewicht. Falls sie Fragen zu dieser Montageanleitung haben, wenden Sie sich bitte an einen Fachmann.

Wichtig: Die Aufhängung muss sorgfältig in einem tragenden Deckenbalken befestigt werden.

Befestigen Sie die Wiege und passen Sie die Länge des Riemens an. Der Riemen muss so eingestellt werden, dass die Wiege waagrecht hängt. Die ovalen Ringe, die die Riemen zusammenhalten, müssen sich so weit unten wie möglich befinden. Bevor Sie das Kind in die Wiege legen können, muss sich ein Erwachsener vergewissern, dass die Wiege korrekt montiert ist und dass die Aufhängung tragfähig ist – Testen Sie dies, indem Sie fest an dem oberen Ende des Riemens ziehen. Belasten Sie diesen evtl. mit Ihrem eigenen Gewicht. Falls sie Fragen zu dieser Montageanleitung haben, wenden Sie sich bitte an einen Fachmann.

Wichtig: Die Aufhängung muss sorgfältig in einem tragenden Deckenbalken befestigt werden.

Befestigen Sie die Wiege und passen Sie die Länge des Riemens an. Der Riemen muss so eingestellt werden, dass die Wiege waagrecht hängt. Die ovalen Ringe, die die Riemen zusammenhalten, müssen sich so weit unten wie möglich befinden. Bevor Sie das Kind in die Wiege legen können, muss sich ein Erwachsener vergewissern, dass die Wiege korrekt montiert ist und dass die Aufhängung tragfähig ist – Testen Sie dies, indem Sie fest an dem oberen Ende des Riemens ziehen. Belasten Sie diesen evtl. mit Ihrem eigenen Gewicht. Falls sie Fragen zu dieser Montageanleitung haben, wenden Sie sich bitte an einen Fachmann.

Wichtig: Die Aufhängung muss sorgfältig in einem tragenden Deckenbalken befestigt werden.

Spannen, den ovalen Ringen und aus dem ovalen Wiegenrahmen. Nehmen Sie die Matratze heraus, lösen Sie den Boden an den Klettverschlüssen und nehmen Sie den Boden heraus. Siehe Punkt 4, Seite 22 zur Montage nach dem Waschen.

### Montage des Gestells

Stellen Sie das Gestell auf und schrauben Sie die beigelegte Aufhängung fest. Das Teleskoprohr <sup>14</sup> wird ganz oben am Gestell befestigt (Punkt 6) und die Länge angepasst: Drehen und ziehen Sie (siehe Punkt 7) – drehen und ziehen Sie in die entgegengesetzte Richtung und das Rohr sitzt fest.

Das Teleskoprohr soll so weit wie möglich verlängert werden, sodass der Filz an die Decke des Raumes stösst (Punkt 8). Ziehen Sie die Beine des Gestells auseinander, so dass das Gestell zwischen Fussboden und Zimmerdecke eingespannt wird. Die Länge des Teleskoprohres muss den örtlichen Gegebenheiten angepasst werden, um eine optimale Sicherheit gewährleisten zu können. Deckenhöhe mindestens 264 cm und höchstens 276 cm.

Das Teleskoprohr soll so weit wie möglich verlängert werden, sodass der Filz an die Decke des Raumes stösst (Punkt 8). Ziehen Sie die Beine des Gestells auseinander, so dass das Gestell zwischen Fussboden und Zimmerdecke eingespannt wird. Die Länge des Teleskoprohres muss den örtlichen Gegebenheiten angepasst werden, um eine optimale Sicherheit gewährleisten zu können. Deckenhöhe mindestens 264 cm und höchstens 276 cm.

Das Teleskoprohr soll so weit wie möglich verlängert werden, sodass der Filz an die Decke des Raumes stösst (Punkt 8). Ziehen Sie die Beine des Gestells auseinander, so dass das Gestell zwischen Fussboden und Zimmerdecke eingespannt wird. Die Länge des Teleskoprohres muss den örtlichen Gegebenheiten angepasst werden, um eine optimale Sicherheit gewährleisten zu können. Deckenhöhe mindestens 264 cm und höchstens 276 cm.

Das Teleskoprohr soll so weit wie möglich verlängert werden, sodass der Filz an die Decke des Raumes stösst (Punkt 8). Ziehen Sie die Beine des Gestells auseinander, so dass das Gestell zwischen Fussboden und Zimmerdecke eingespannt wird. Die Länge des Teleskoprohres muss den örtlichen Gegebenheiten angepasst werden, um eine optimale Sicherheit gewährleisten zu können. Deckenhöhe mindestens 264 cm und höchstens 276 cm.

Das Teleskoprohr soll so weit wie möglich verlängert werden, sodass der Filz an die Decke des Raumes stösst (Punkt 8). Ziehen Sie die Beine des Gestells auseinander, so dass das Gestell zwischen Fussboden und Zimmerdecke eingespannt wird. Die Länge des Teleskoprohres muss den örtlichen Gegebenheiten angepasst werden, um eine optimale Sicherheit gewährleisten zu können. Deckenhöhe mindestens 264 cm und höchstens 276 cm.

Das Teleskoprohr soll so weit wie möglich verlängert werden, sodass der Filz an die Decke des Raumes stösst (Punkt 8). Ziehen Sie die Beine des Gestells auseinander, so dass das Gestell zwischen Fussboden und Zimmerdecke eingespannt wird. Die Länge des Teleskoprohres muss den örtlichen Gegebenheiten angepasst werden, um eine optimale Sicherheit gewährleisten zu können. Deckenhöhe mindestens 264 cm und höchstens 276 cm.

Das Teleskoprohr soll so weit wie möglich verlängert werden, sodass der Filz an die Decke des Raumes stösst (Punkt 8). Ziehen Sie die Beine des Gestells auseinander, so dass das Gestell zwischen Fussboden und Zimmerdecke eingespannt wird. Die Länge des Teleskoprohres muss den örtlichen Gegebenheiten angepasst werden, um eine optimale Sicherheit gewährleisten zu können. Deckenhöhe mindestens 264 cm und höchstens 276 cm.

Das Teleskoprohr soll so weit wie möglich verlängert werden, sodass der Filz an die Decke des Raumes stösst (Punkt 8). Ziehen Sie die Beine des Gestells auseinander, so dass das Gestell zwischen Fussboden und Zimmerdecke eingespannt wird. Die Länge des Teleskoprohres muss den örtlichen Gegebenheiten angepasst werden, um eine optimale Sicherheit gewährleisten zu können. Deckenhöhe mindestens 264 cm und höchstens 276 cm.

Das Teleskoprohr soll so weit wie möglich verlängert werden, sodass der Filz an die Decke des Raumes stösst (Punkt 8). Ziehen Sie die Beine des Gestells auseinander, so dass das Gestell zwischen Fussboden und Zimmerdecke eingespannt wird. Die Länge des Teleskoprohres muss den örtlichen Gegebenheiten angepasst werden, um eine optimale Sicherheit gewährleisten zu können. Deckenhöhe mindestens 264 cm und höchstens 276 cm.

Das Teleskoprohr soll so weit wie möglich verlängert werden, sodass der Filz an die Decke des Raumes stösst (Punkt 8). Ziehen Sie die Beine des Gestells auseinander, so dass das Gestell zwischen Fussboden und Zimmerdecke eingespannt wird. Die Länge des Teleskoprohres muss den örtlichen Gegebenheiten angepasst werden, um eine optimale Sicherheit gewährleisten zu können. Deckenhöhe mindestens 264 cm und höchstens 276 cm.

Das Teleskoprohr soll so weit wie möglich verlängert werden, sodass der Filz an die Decke des Raumes stösst (Punkt 8). Ziehen Sie die Beine des Gestells auseinander, so dass das Gestell zwischen Fussboden und Zimmerdecke eingespannt wird. Die Länge des Teleskoprohres muss den örtlichen Gegebenheiten angepasst werden, um eine optimale Sicherheit gewährleisten zu können. Deckenhöhe mindestens 264 cm und höchstens 276 cm.

Das Teleskoprohr soll so weit wie möglich verlängert werden, sodass der Filz an die Decke des Raumes stösst (Punkt 8). Ziehen Sie die Beine des Gestells auseinander, so dass das Gestell zwischen Fussboden und Zimmerdecke eingespannt wird. Die Länge des Teleskoprohres muss den örtlichen Gegebenheiten angepasst werden, um eine optimale Sicherheit gewährleisten zu können. Deckenhöhe mindestens 264 cm und höchstens 276 cm.

Das Teleskoprohr soll so weit wie möglich verlängert werden, sodass der Filz an die Decke des Raumes stösst (Punkt 8). Ziehen Sie die Beine des Gestells auseinander, so dass das Gestell zwischen Fussboden und Zimmerdecke eingespannt wird. Die Länge des Teleskoprohres muss den örtlichen Gegebenheiten angepasst werden, um eine optimale Sicherheit gewährleisten zu können. Deckenhöhe mindestens 264 cm und höchstens 276 cm.

Das Teleskoprohr soll so weit wie möglich verlängert werden, sodass der Filz an die Decke des Raumes stösst (Punkt 8). Ziehen Sie die Beine des Gestells auseinander, so dass das Gestell zwischen Fussboden und Zimmerdecke eingespannt wird. Die Länge des Teleskoprohres muss den örtlichen Gegebenheiten angepasst werden, um eine optimale Sicherheit gewährleisten zu können. Deckenhöhe mindestens 264 cm und höchstens 276 cm.

Das Teleskoprohr soll so weit wie möglich verlängert werden, sodass der Filz an die Decke des Raumes stösst (Punkt 8). Ziehen Sie die Beine des Gestells auseinander, so dass das Gestell zwischen Fussboden und Zimmerdecke eingespannt wird. Die Länge des Teleskoprohres muss den örtlichen Gegebenheiten angepasst werden, um eine optimale Sicherheit gewährleisten zu können. Deckenhöhe mindestens 264 cm und höchstens 276 cm.

Das Teleskoprohr soll so weit wie möglich verlängert werden, sodass der Filz an die Decke des Raumes stösst (Punkt 8). Ziehen Sie die Beine des Gestells auseinander, so dass das Gestell zwischen Fussboden und Zimmerdecke eingespannt wird. Die Länge des Teleskoprohres muss den örtlichen Gegebenheiten angepasst werden, um eine optimale Sicherheit gewährleisten zu können. Deckenhöhe mindestens 264 cm und höchstens 276 cm.

14

DE

ACHTUNG

- Die Wiege darf nicht als Tragetasche verwendet werden.
- Die Markierung an der Innenseite der Wiege, 200 mm ab Kante, zeigt die max. Dicke der Matratze/ Unterlage.
- Die Aufhängung muss an einem tragenden Balken befestigt werden.
- Die Wiege darf nicht benutzt werden, wenn das Kind sitzen, knien oder sich aufrichten kann.
- Das Gewicht des Kindes darf max. 10 kg betragen, wenn es in die Wiege gelegt werden soll.
- Kleine Kinder dürfen nicht ohne Aufsicht in der Nähe der Wiege und/oder des Gestells spielen.
- Benutzen Sie die Wiege und/oder das Gestell nicht, wenn es Hinweise auf Schäden oder Mängel gibt.

- Die Wiege und/oder das Gestell dürfen sich niemals in der Nähe von offenem Feuer oder anderen kräftigen Wärmequellen, wie z.B. elektrische Öfen, Gasöfen, Brennöfen, Kamine usw. befinden.
- Vergewissern Sie sich, dass alle Teile korrekt montiert sind, sodass kein Risiko dafür besteht, dass sich Körperteile oder Kleidungsstücke (Schnüre, Halsketten, Bänder etc.) festsetzen und somit Erstickungsgefahr hervorrufen können.
- Verwenden Sie das Gestell ausschliesslich auf einer waagerechten Unterlage.
- Verwenden Sie das Gestell niemals ohne Teleskoprohr, da das Gestell sonst umkippen kann. Vergewissern sie sich, dass das Teleskoprohr an die Decke stösst.

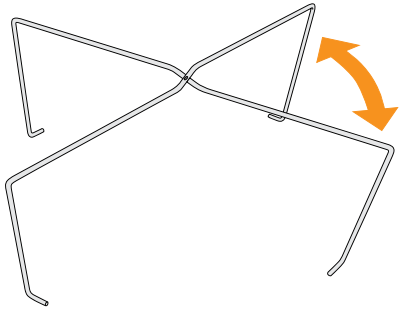
### Garantie

3 Jahre Garantie auf sämtliche Holz- und Metallteile, 2 Jahre Garantie auf Textilteile. Alle Garantien gelten nur für Material- und Konstruktionsfehler.

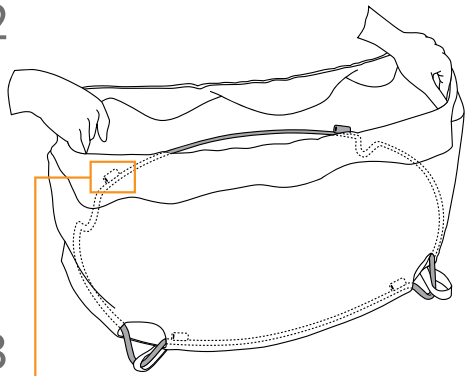
Die Garantie umfasst keine Defekte, die durch normalen Verschleiss, unsachgemässen Gebrauch des Produktes, Veränderungen des Produktes nach dem Kauf sowie durch Verwendung von Zubehör, dass nicht durch Leanderform genehmigt und vertrieben wird, entstanden sind.

Die Garantie gilt auch nicht bei Missachtung der Montage-, Gebrauchs- und Wartungsanweisungen, die dem Produkt beiliegen.

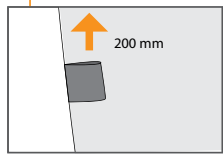
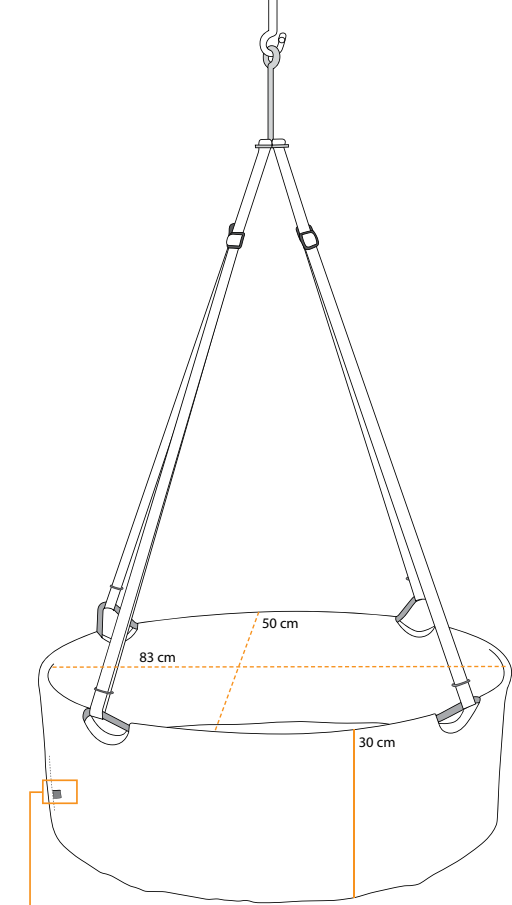
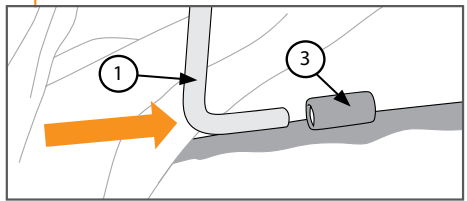
1



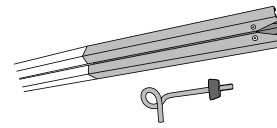
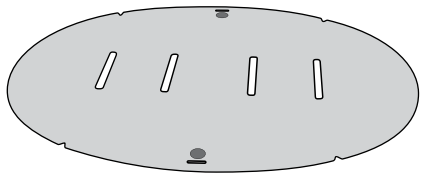
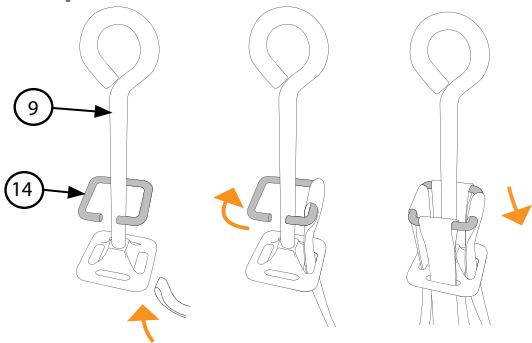
2



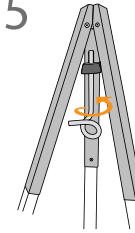
3



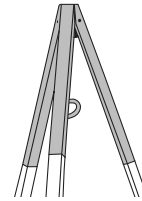
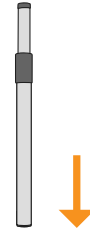
4



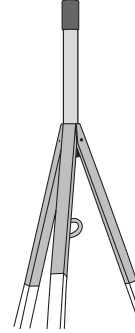
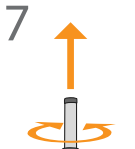
5



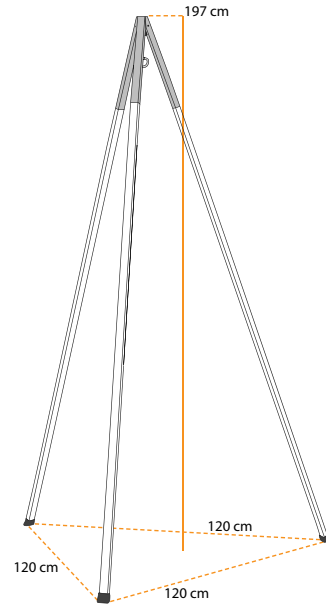
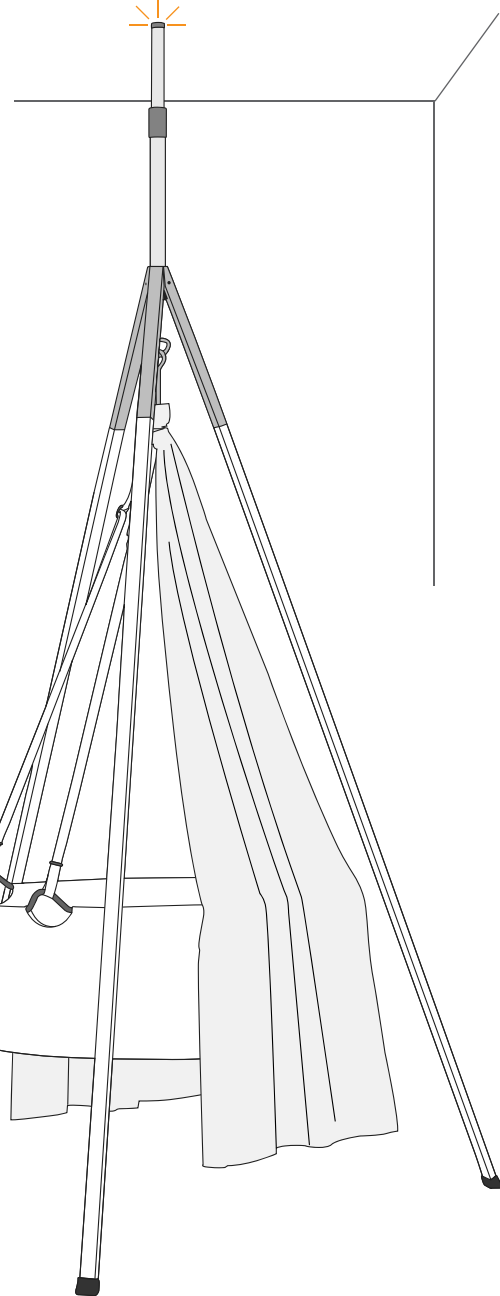
6



7



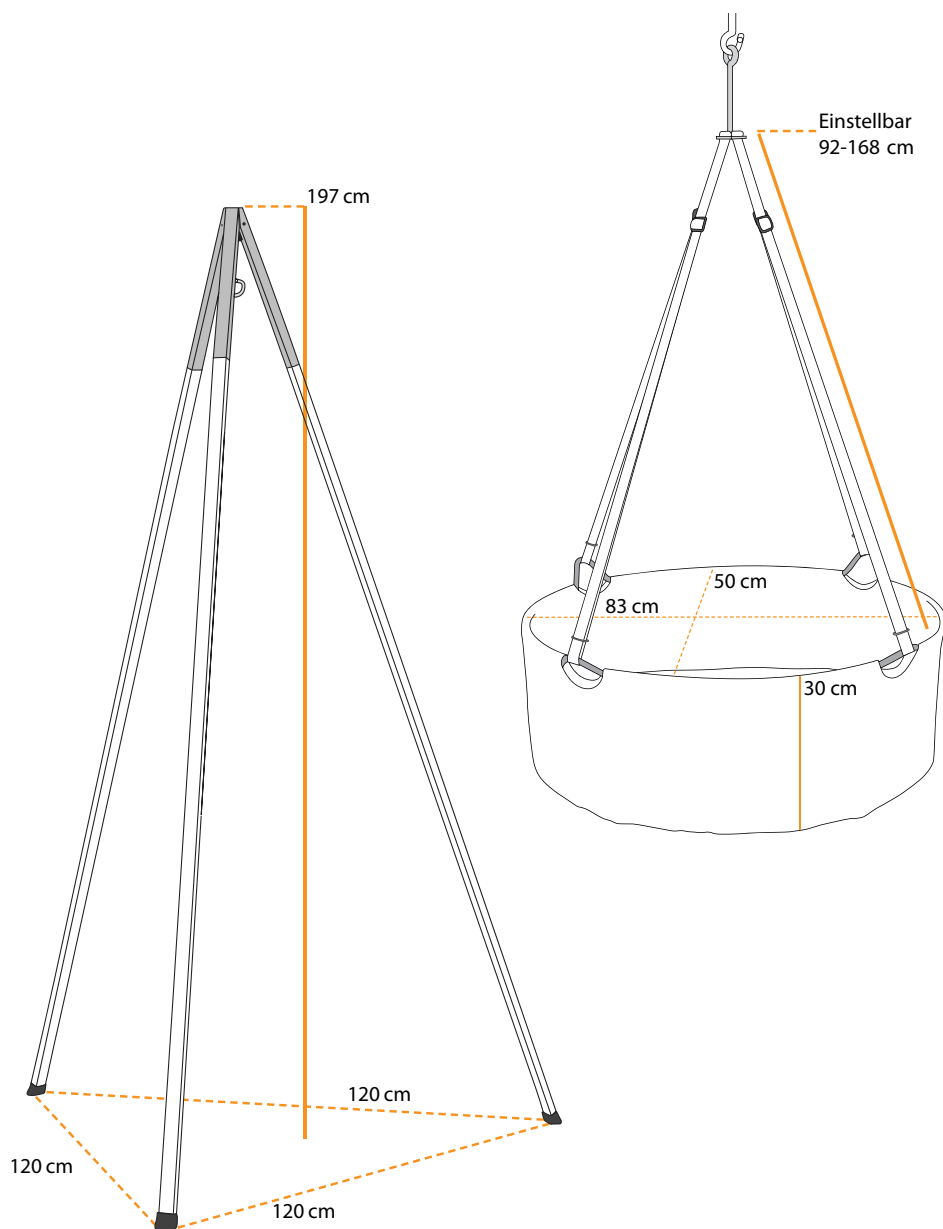
8



# Leander Wiege und Stativ

Technische Informationen zu Wiege und Stativ

Leander®



BibaBaby